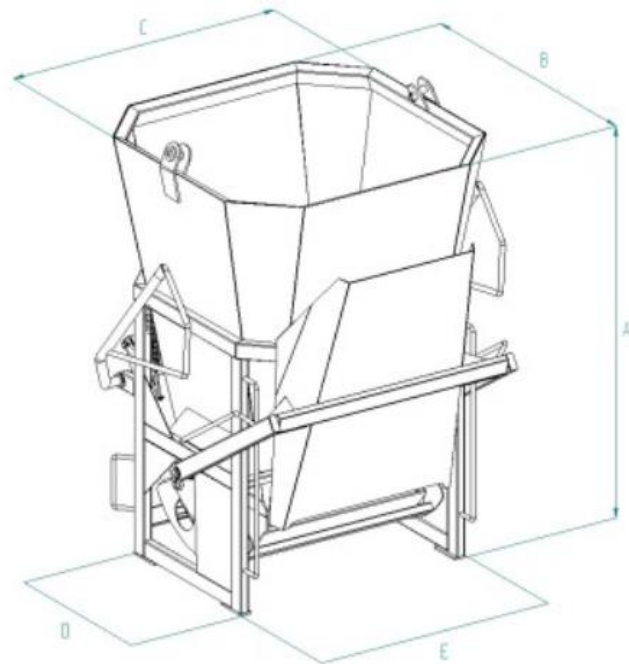


Betonschütten mit mittigem und seitlichem Auslauf BOC

Technische Daten



Code	Beschreibung	Volumen (l)	Maße (mm)				Max (kg)	Gewicht (kg)
			A	B	C	D		
BOC-60	Betonschütten	600	1330	960	970	484	1590	260
BOC-80	Betonschütten	800	1524	1044	1044	484	2080	280
BOC-99	Betonschütten	1000	1808	1027	1027	640	2600	300
BOC-120	Betonschütten	1200	1754	1218	1218	500	3120	450
BOC-150	Betonschütten	1500	1954	1290	1290	500	3900	490
BOC-200	Betonschütten	2000	2254	1397	1397	500	5200	620



Betonschütte mit mittigem und seitlichem Auslauf aus hochfestem Stahlblech.

Großer Auslauf, wird über Hebel bedient.

