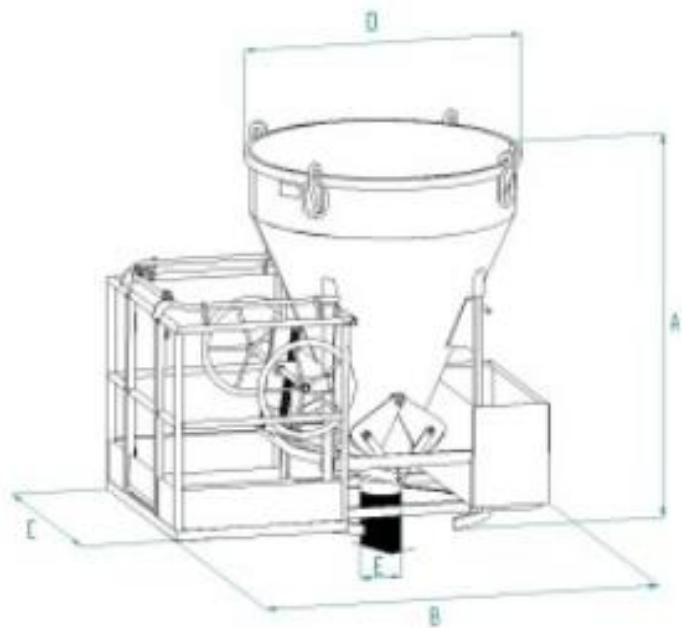


Betonschütten mit Plattform und mittigem Auslauf CT-VP

Technische Daten



Code	Beschreibung	Volumen (l)	Maße (mm)				Max (kg)	Gewicht (kg)
			A	B	C	D		
CT-99VP	Betonschütten	1000	1802	1930	1200	1350	2600	500
CT-150VP	Betonschütten	1500	2182	1930	1200	1350	3900	550
CT-200VP	Betonschütten	2000	2480	1930	1200	1600	5200	600
CT-250VP	Betonschütten	2500	1904	1930	1200	1450	6500	650
CT-300Vp	Betonschütten	3000	2180	1930	1200	1450	7800	965

- **mittiger Auslauf + Handradöffnung + Schlauch 2m x 200mm (E)**
- **Plattform mit Handläufen**
- **vier Hebehaken sorgen für mehr Stabilität**

