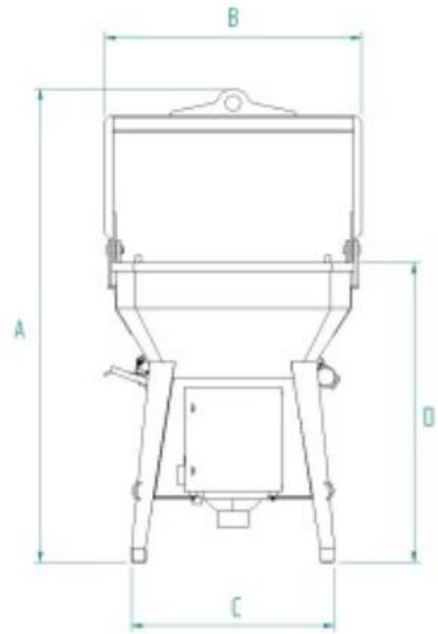


Betonschütten mittiger Auslauf mit Schlauch und Fernbedienung BCE-R

Technische Daten



Code	Beschreibung	Volumen (l)	Maße (mm)				Max (kg)	Gewicht (kg)
			A	B	C	D		
BCE-80R	Betonschütten	800	2710	1360	1200	1615	2080	495
BCE-99R	Betonschütten	1000	2807	1360	1200	1712	2600	550
BCE-125R	Betonschütten	1250	2908	1360	1200	1885	3250	640
BCE-150R	Betonschütten	1500	3048	1560	1300	1925	3900	690
BCE-200R	Betonschütten	2000	3258	1560	1300	2135	5200	745
BCE-250R	Betonschütten	2500	2008	1694	1700	1927	6500	880
BCE-300R	Betonschütten	3000	2183	1694	1700	2102	7800	930



- **zentraler Auslass mit Schlauch (Durchmesser 200mm x 2m)**
- **Das Öffnen, Schließen des Ventils sind per Fernbedienung steuerbar**
- **Der funkgesteuerte Einsatz ist effektiv 80 – 100 m. Wenn die Batterie leer ist, schließt das Ventil.**

