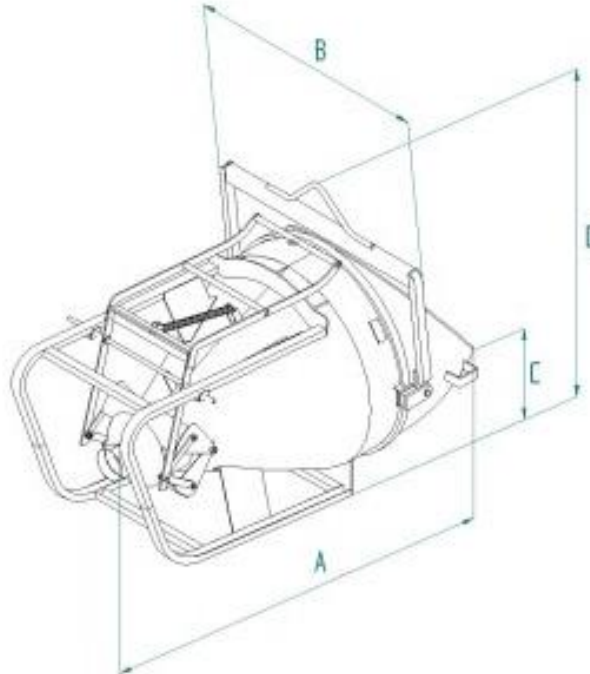


Betonschütten mittiger Auslauf mit Gummischlauch BCF-LT

Technische Daten



- **konisches Modell mit zentralem Auslass mit Schlauch (Durchmesser 200mm x 2m)**
- **Hebelöffnung mit Seil und automatischer Federverschluss mit zentraler Entleerung**
- **beim Beladen kann die Schütte abgelegt werden, während sie nach dem Anheben automatisch in die vertikale Position zurückkehrt**



Betonschütten mittiger Auslauf mit Gummischlauch BCF-LT

Technische Daten

Code	Beschreibung	Volumen (l)	Maße (mm)				Max (kg)	Gewicht (kg)
			A	B	C	D		
BCF-30LT	Betonschütten	300	1964	1269	627	1495	780	270
BCF-50LT	Betonschütten	500	2098	1269	643	1512	1300	280
BCF-75LT	Betonschütten	750	2386	1529	763	1780	1950	325
BCF-99LT	Betonschütten	1000	2569	1529	786	1806	2600	360
BCF-150LT	Betonschütten	1500	2781	1884	974	2033	3900	695
BCF-200LT	Betonschütten	2000	3031	1884	974	2033	5200	750

