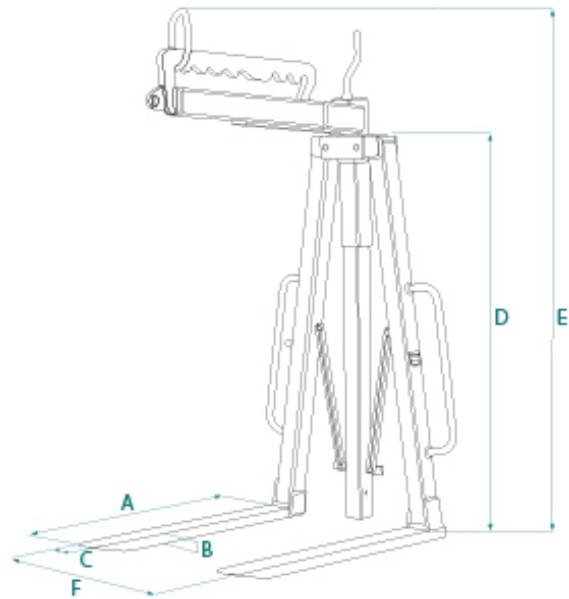


Ladegabel MBACR / MBCR

Technische Daten



Code	Beschreibung	Abmessungen						Max (kg)	Gewicht (kg)
		A	B	C	D	E	F		
MBACR-10	Ladegabel	1000	25	90	1300	1800	400-1600	1000	120
MBACR-15	Ladegabel	1000	30	100	1300	1800	400-1600	1500	125
MBACR-20	Ladegabel	1000	35	100	1300	1800	400-1600	2000	140

Code	Beschreibung	Abmessungen						Max (kg)	Gewicht (kg)
		A	B	C	D	E	F		
MBCR-10	Ladegabel	1000	25	90	1100	1600	340-1400	1000	110
MBCR-15	Ladegabel	1000	30	90	1100	1600	340-1400	1500	120
MBCR-20	Ladegabel	1000	35	100	1100	1600	340-1400	2000	140



- **Aufgrund der begrenzten Höhe einsetzbar in Mobilkränen**
- **Manuell einstellbarer Gewichtsausgleich**
- **Einstellbare Gabelbreite**

