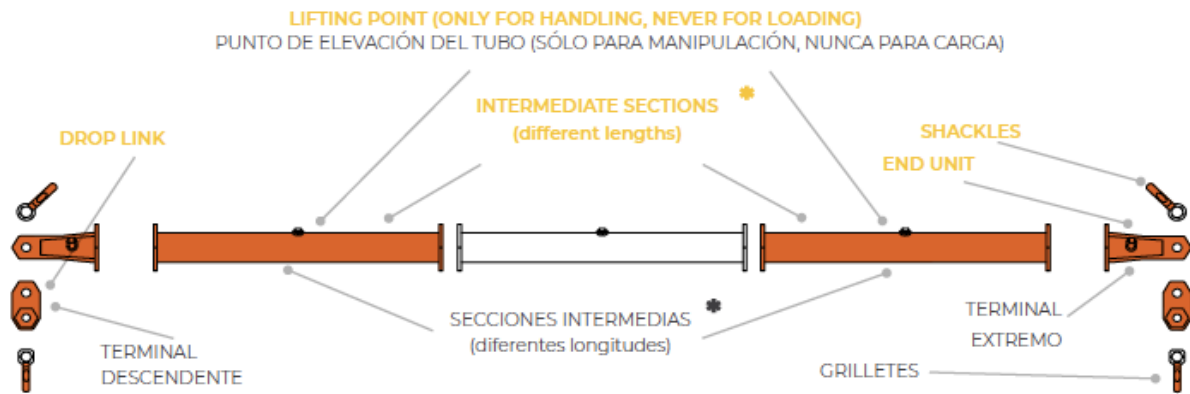
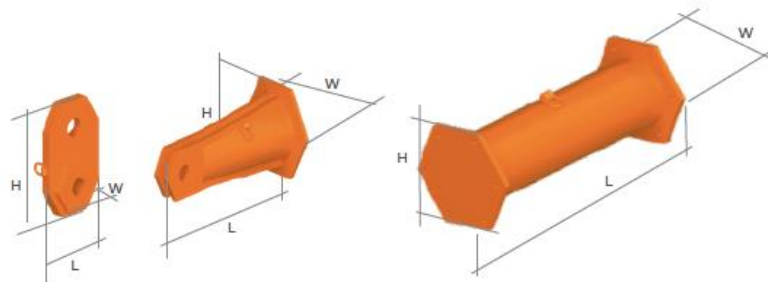


Modulare Spreiztraversen OX SB-70

Technische Daten



- Es können bis zu 5 Zwischenstücke eingefügt werden



Code	Model	Gewicht (kg)	Abmessungen L x W x H (mm)
80220070S050	OX-SB-70 Section 500mm	75,1	500 x 447 x 390
80220070S100	OX-SB-70 Section 1000mm	101,2	1000 x 447 x 390
80220070S200	OX-SB-70 Section 2000mm	153,5	2000 x 447 x 390
80220070S300	OX-SB-70 Section 3000mm	205,8	3000 x 447 x 390
80220070S400	OX-SB-70 Section 4000mm	258,1	4000 x 447 x 390
80220070S500	OX-SB-70 Section 5000mm	310,4	5000 x 447 x 390
80220070S600	OX-SB-70 Section 6000mm	362,6	6000 x 447 x 390
80220070E	OX-SB-70 End Unit 500mm	85,7	624 x 447 x 390
80220070D	OX-SB-70 Drop Link	35,8	247 x 76 x 448

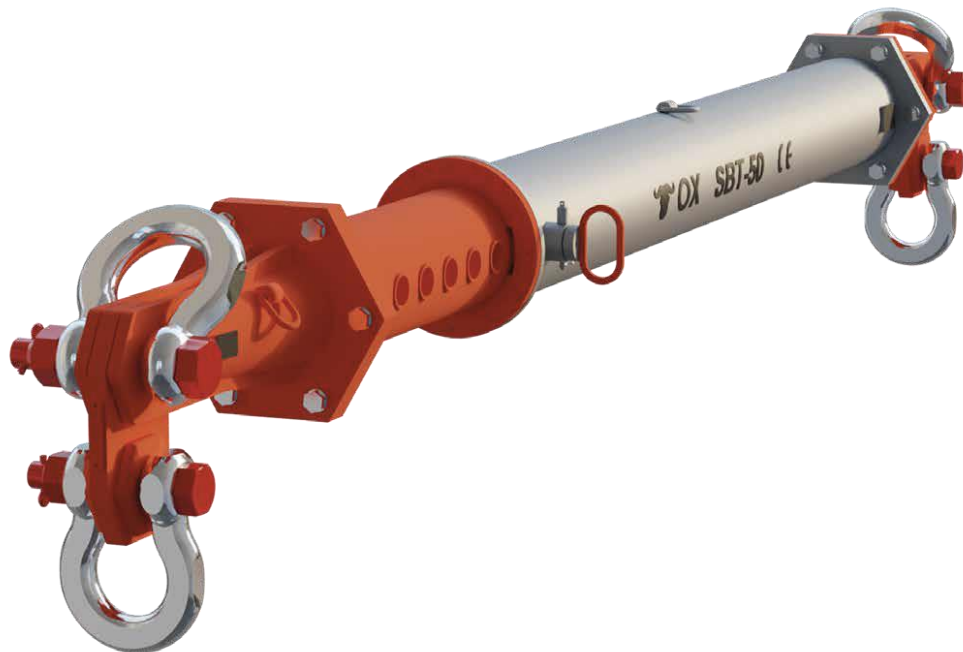


Schäkel:

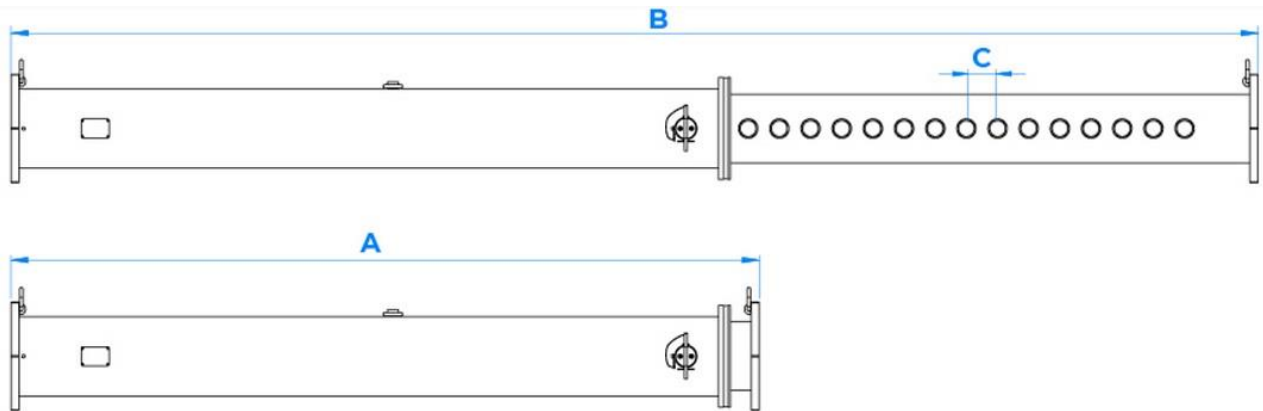


Model	Oberseite	Unterseite
Omega Schäkel mit Mutter und Splint	55t - 2 1/2" Gewicht 40 kg	35t - 2" Gewicht 20 kg

Teleskopmodul:

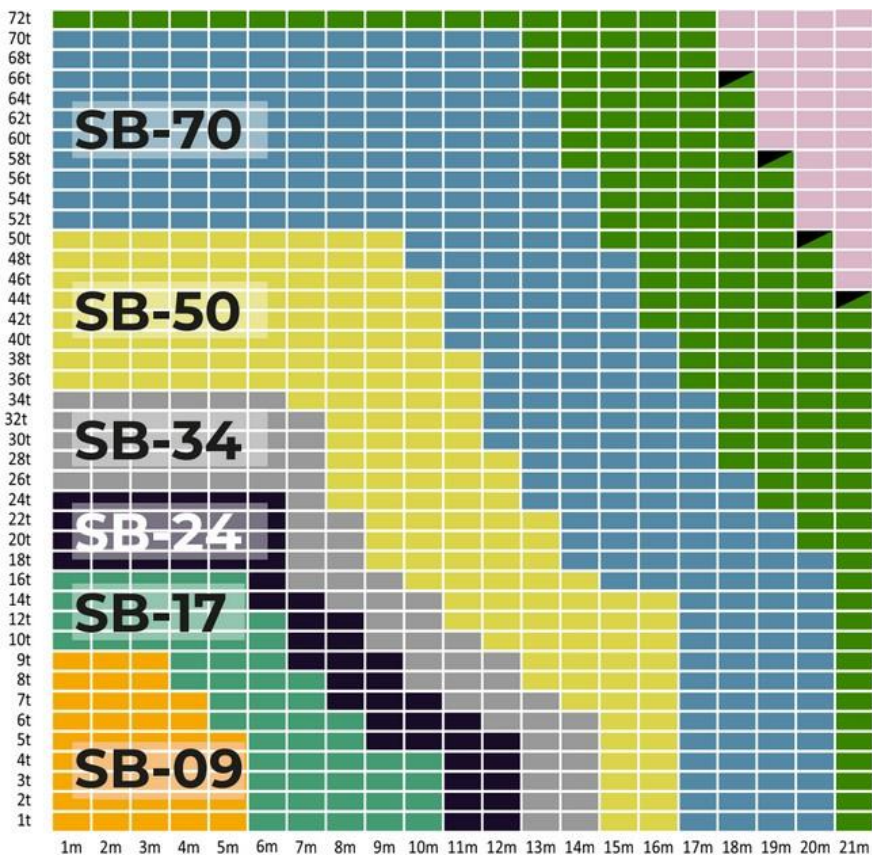


Abmessungen



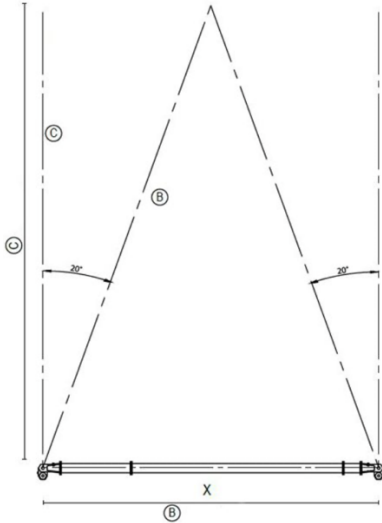
Code	Model	Gewicht (kg)	Abmessungen (mm)			
			A	B	C	w x h
80220070R1525	OX SBT-70 1525	256	1500	2500	100	447 x 390
80220070R2440	OX SBT-70 2440	367	2400	4000	100	447 x 390

Tragfähigkeit vs. Spannweite / Anschlagwinkel 30°



Anschlagwinkel:

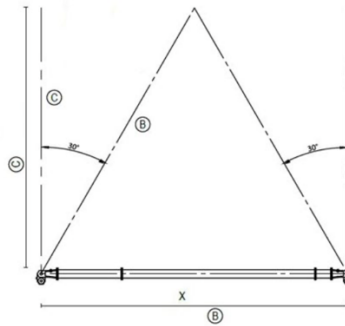
Anschlagwinkel von 20°



$$B = X \times 1,46$$

$$C = X \times 1,37$$

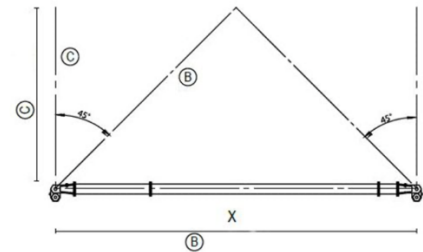
Anschlagwinkel von 30°



$$B = X = 30^\circ$$

$$C = X \times 0,87$$

Anschlagwinkel von 45°



$$B = X \times 0,71$$

$$C = X \times 0,50$$

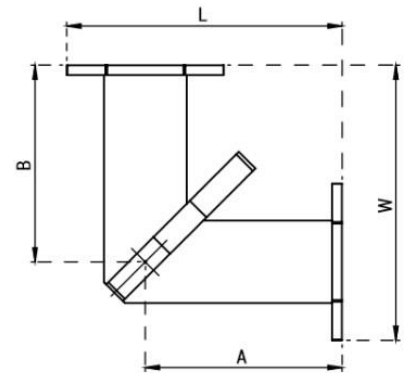
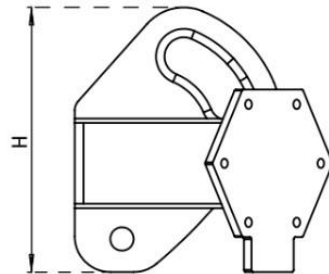
Änderung der Tragfähigkeit durch Anschlagwinkel und Spannweite

Länge (M)	1	10m	11m	12m	13m	14m	15m	16m	17m	18m	19m	20m
	- 9m											
45° WLL (t)	70	64	54	45	38	33	28	24	21	17	14	12
30° WLL (t)	70	70	70	70	65	57	48	41	36	29	24	21
20° WLL (t)	70	70	70	70	70	70	70	65	57	47	38	33

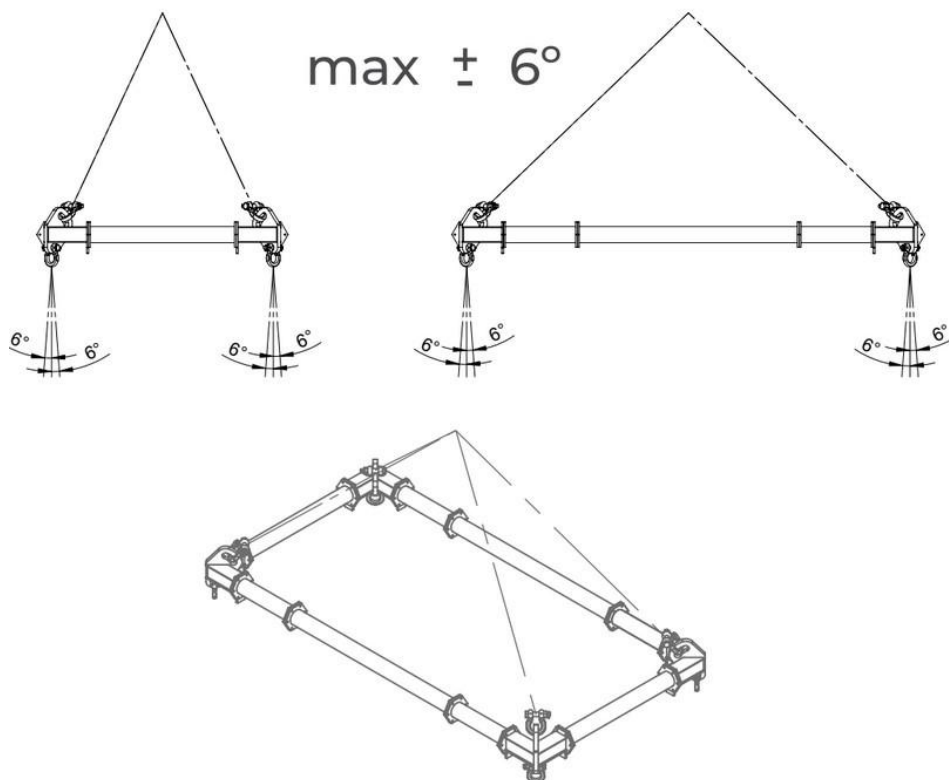
Einsatz als Modulare Rahmen-Spreiztraverse



Abmessungen der Eckstücke



Code	Model	Gewicht (kg)	Abmessungen (mm)	
			A x B	L x W x H
80220070CU	CU OX SB-70	260	500 x 500	724 x 724 x 730



CU-OX-SB070 - 30°

		30° SWL [Tons]																															
Span [m]	20																			64													
	19																		70	62													
	18																	78	68	60													
	17																82	76	66	58													
	16															86	80	74	64	56													
	15														86	82	78	72	62	54													
	14													86	82	78	74	70	60	52													
	13													86	82	78	74	70	68	58	50												
	12													96	82	78	74	70	68	66	56	48											
	11													100	96	78	74	70	68	66	64	56	46										
	10													110	100	96	74	70	68	66	64	60	54	45									
	9													110	100	96	74	70	68	66	64	60	56	52	44								
	8													110	110	96	90	70	68	66	64	60	56	54	48	42							
	7													110	110	110	96	86	68	66	64	60	56	54	48	48	40						
	6													110	110	110	100	96	82	82	66	64	60	56	54	48	48	41	38				
	5													110	110	110	100	96	82	78	64	60	56	54	48	48	41	38	34				
	4													110	110	110	100	96	96	82	74	60	56	54	48	48	41	38	34	31			
	3													110	110	110	110	96	96	96	82	70	56	54	48	48	41	38	34	31	29		
	2													110	110	110	110	110	96	96	96	94	82	68	58	48	48	41	38	34	31	29	26
	1													110	110	110	110	110	96	96	96	90	76	58	48	45	41	38	34	31	29	26	26
		1	2	3	4	5	6	7	8	9	10	11	12	13	14	15	16	17	18	19	20												

Span [m]

CU-OX-SB070 - 45°

		45° SWL [Tons]																																
Span [m]	20																				34													
	19																				38	34												
	18																			42	38	34												
	17																		44	42	37	33												
	16																	46	44	41	36	33												
	15																46	44	42	40	35	32												
	14															46	44	42	42	39	34	32												
	13															46	44	42	42	40	38	33	31											
	12															46	44	44	42	40	38	36	32	30										
	11															52	44	44	42	40	38	36	34	31	29									
	10															52	52	44	42	40	38	36	34	32	30	27								
	9															60	52	52	42	40	38	36	34	32	30	29	25							
	8															74	60	52	48	40	38	36	34	32	31	30	27	23						
	7															76	74	60	52	44	38	36	34	32	31	30	28	25	21					
	6															76	76	74	52	44	42	36	34	32	31	30	28	26	23	20				
	5															76	76	76	64	52	44	40	34	32	32	30	28	26	24	21	19			
	4															76	76	76	76	64	52	44	38	32	32	30	28	26	24	22	20	18		
	3															76	76	76	76	76	64	52	44	36	32	30	28	26	24	22	20	18	17	
	2															76	76	76	76	76	72	64	52	44	34	30	28	26	24	22	20	18	17	16
	1															76	76	76	76	76	74	72	64	52	44	34	28	26	24	22	20	18	17	16
		1	2	3	4	5	6	7	8	9	10	11	12	13	14	15	16	17	18	19	20													

Span [m]

