

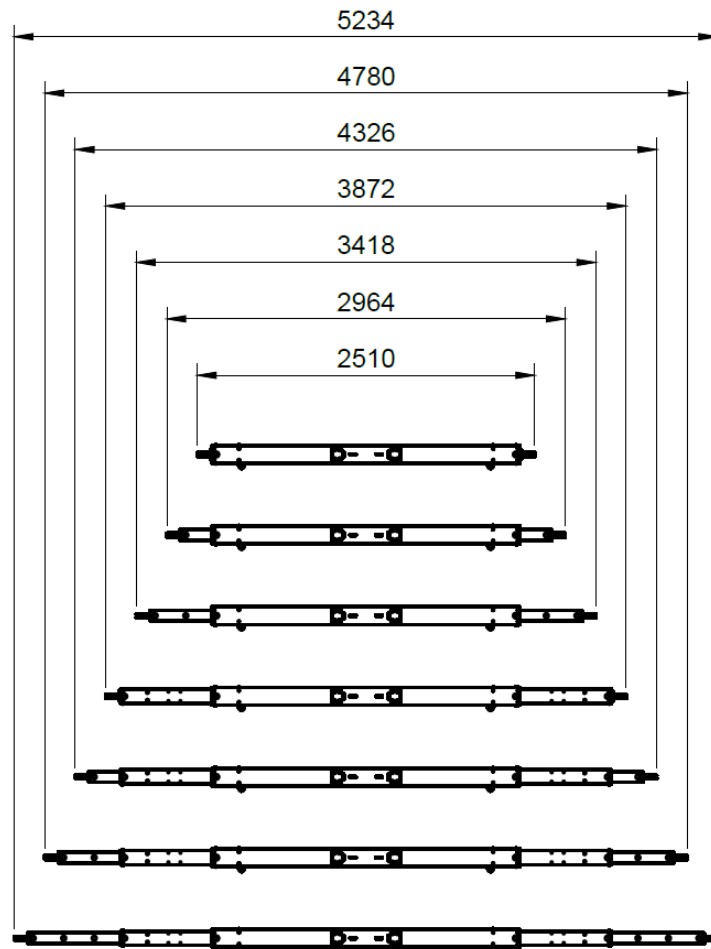
Aluminium Teleskoptraverse

Aluex STR9+

Technische Daten



Abmessungen

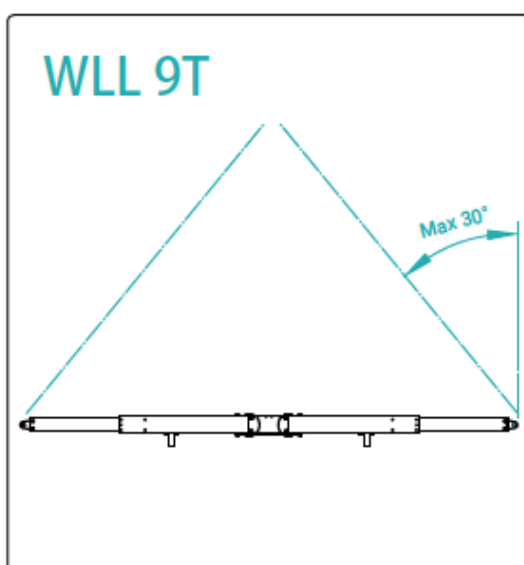


Aluminium Teleskoptraverse

Technische Daten

Code	Beschreibung	WLL (t)	Gewicht (kg)	Längen (mm)
Aluex STR9+	Alu Teleskoptraverse	9	72	2510 - 5234

Anschlagwinkel:



45° = 5 t max.

Optionales Zubehör:

- Schäkel
- Haken

