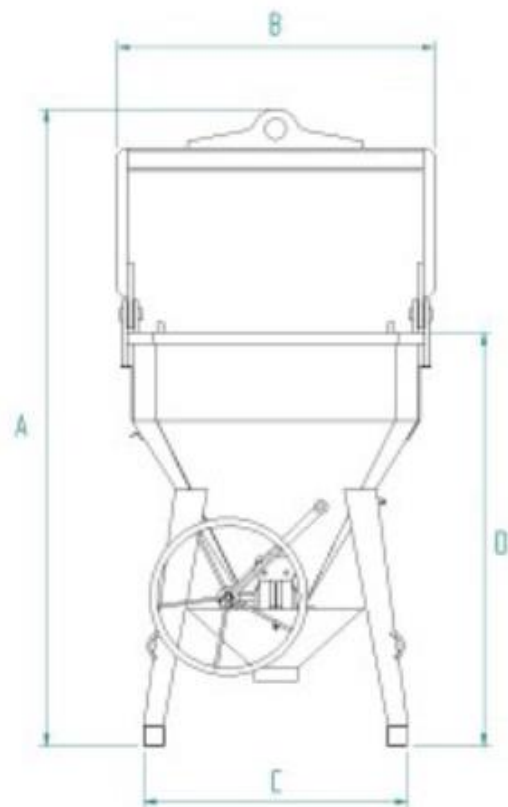


# Betonschütten mittiger Auslauf mit Schlauch und Handrad BCE-V

## Technische Daten



- zentraler Auslass mit Schlauch (Durchmesser 200mm x 2m)
- automatischer Federverschluss mit zentraler Entleerung



# Betonschütten mittiger Auslauf mit Schlauch und Handrad BCE-V

## Technische Daten

Code	Beschreibung	Volumen (l)	Maße (mm)				Max (kg)	Gewicht (kg)
			A	B	C	D		
BCE-40V	Betonschütten	400	2287	1128	1000	1405	1040	220
BCE-50V	Betonschütten	500	2387	1128	1000	1505	1300	240
BCE-60V	Betonschütten	600	2487	1128	1000	1605	1560	250
BCE-80V	Betonschütten	800	2710	1447	1200	1615	2080	320
BCE-99V	Betonschütten	1000	2807	1447	1200	1712	2600	335
BCE-125V	Betonschütten	1250	2908	1447	1200	1885	3250	395
BCE-150V	Betonschütten	1500	3048	1647	1300	1925	3900	420
BCE-200V	Betonschütten	2000	3290	1647	1300	2135	5200	510
BCE-250V	Betonschütten	2500	2008	1780	1780	1927	6500	620
BCE-300V	Betonschütten	3000	2183	1780	1780	2102	7800	670

