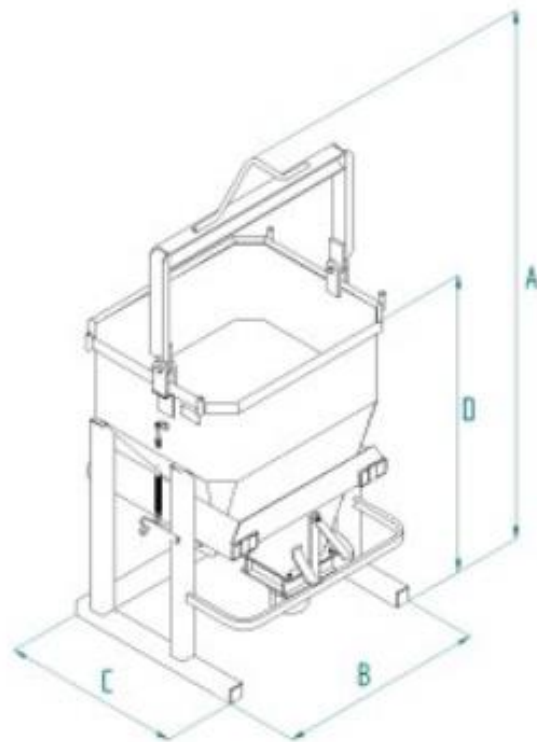


Betonschütten mit seitlichem Auslauf und Gummischlauch BCE-L

Technische Daten



Code	Beschreibung	Volumen (l)	Maße (mm)				Max (kg)	Gewicht (kg)
			A	B	C	D		
BCE-50L	Betonschütten	500	2330	1155	1006	1480	1300	270
BCE-99L	Betonschütten	1000	2850	1300	1126	1780	2600	390
BCE-150L	Betonschütten	1500	2950	1495	1503	1900	3900	575
BCE-200L	Betonschütten	2000	3338	1495	1503	2022	5200	580

- **seitlicher Auslauf und Hebelöffnung**
- **Gummischlauch 2m x 200mm**

