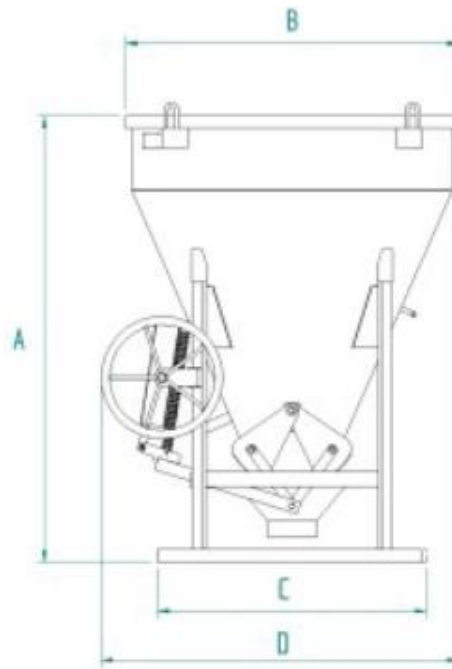


# Betonschütten mit mittigem Auslauf und Schlauch CT-V

## Technische Daten



Code	Beschreibung	Volumen (l)	Maße (mm)				Max (kg)	Gewicht (kg)
			A	B	C	D		
CT-50V	Betonschütten	500	1535	1090	1090	1319	1300	185
CT-75V	Betonschütten	750	1652	1350	1090	1449	1950	210
CT-99V	Betonschütten	1000	1802	1350	1090	1449	2600	225
CT-150V	Betonschütten	1500	2100	1584	1293	1637	3900	390
CT-200V	Betonschütten	2000	2380	1584	1293	1637	5200	420

- **mittiger Auslauf + doppelte Handradführung**
- **Mit Gummischlauch 2m x 200mm**
- **Modelle CT-150V + CT-200V sind mit Hebeösen ausgestattet**

