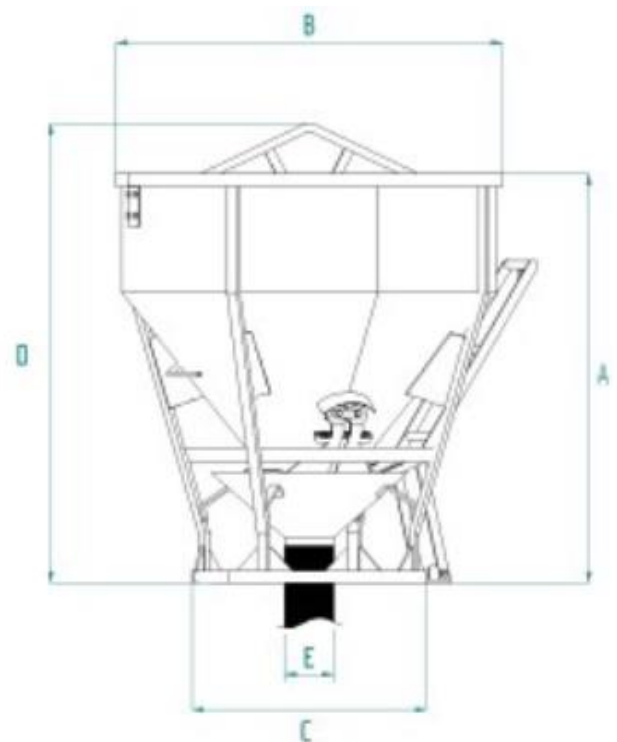


Betonschütten mit mittigem Auslauf und Schlauch CT-N

Technische Daten



- **Verstärkte Form des CT-Modells**
- **Zylindrisch-konische Form, mittiger Auslauf**
- **Mit Gummischlauch 2m x 200mm**



Betonschütten mit mittigem Auslauf und Schlauch CT-N

Technische Daten

Code	Beschreibung	Volumen (l)	Maße (mm)				Max (kg)	Gewicht (kg)
			A	B	C	D		
CT-50N	Betonschütten	500	1230	1050	885	1403	1300	135
CT-80N	Betonschütten	800	1491	1250	924	1664	2080	190
CT-99N	Betonschütten	1000	1414	1590	964	1622	2600	265
CT-150N	Betonschütten	1500	1680	1590	964	1888	3900	330
CT-200N	Betonschütten	2000	1704	1850	1224	1914	5200	410
CT-250N	Betonschütten	2500	1904	1884	1224	2008	6500	435
CT-300N	Betonschütten	3000	2099	1884	1224	2380	7800	625

Modelle CT-250N + CT300N sind mit Hebeösen ausgestattet

