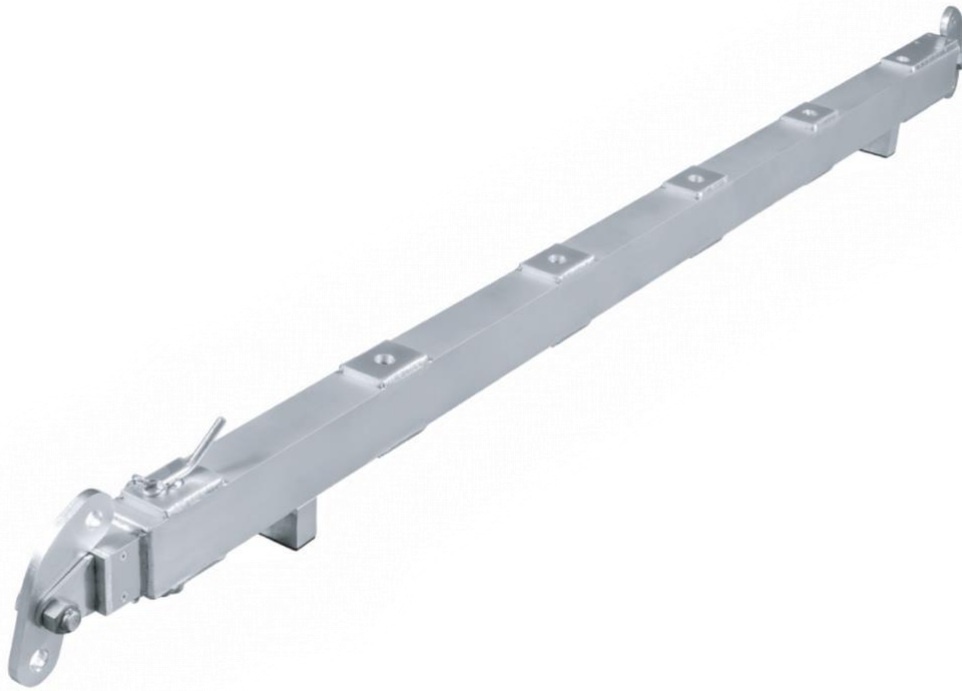
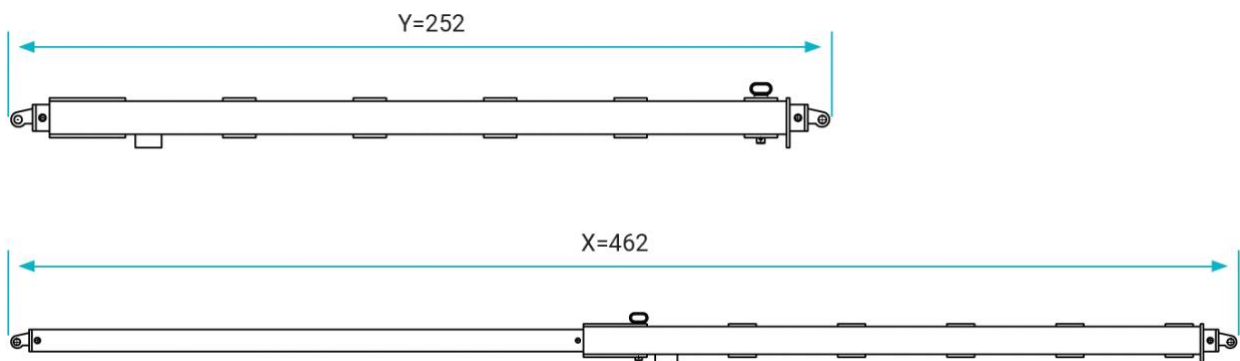


# Aluminium Teleskoptraverse STR 05

## Technische Daten



### Abmessungen

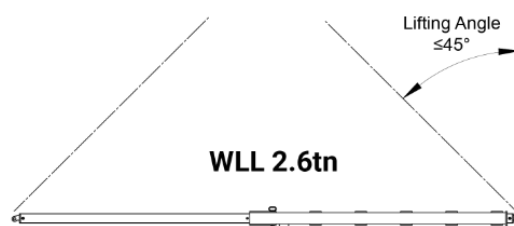
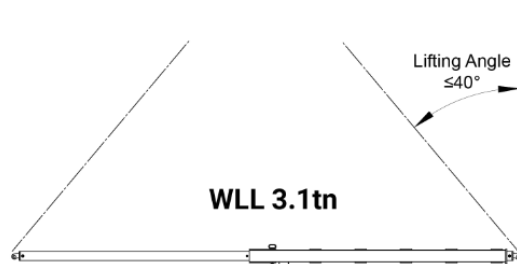
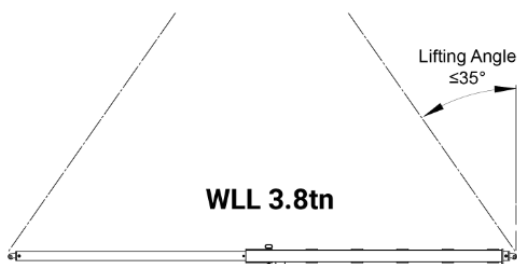
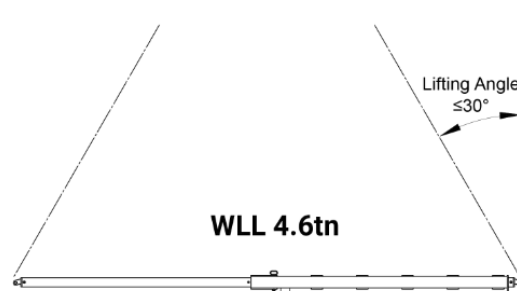
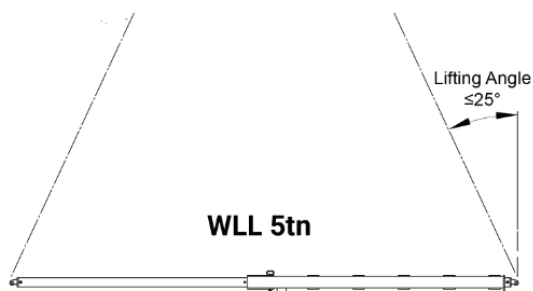


# Aluminium Teleskoptraverse

## Technische Daten

Code	Beschreibung	WLL (t)	Gewicht (kg)	Längen (mm)
STR09	Alu Teleskoptraverse	5	28	2520 - 4620

## Anschlagwinkel:



## Optionales Zubehör:

- Schäkel
- Haken

