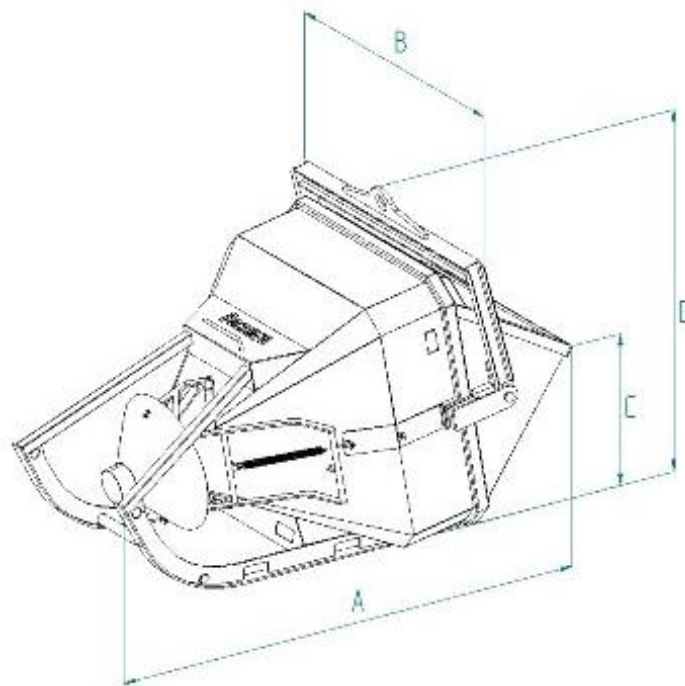


Betonschütten mittiger Auslauf mit Gummischlauch BC-ST

Technische Daten



- zentraler Auslass mit Schlauch (Durchmesser 200mm x 2m)
- Hebelöffnung mit Seil und automatischer Federverschluss mit zentraler Entleerung
- beim Beladen kann die Schütte abgelegt werden, während sie nach dem Anheben automatisch in die vertikale Position zurückkehrt



Betonschütten mittiger Auslauf mit Gummischlauch BC-ST

Technische Daten

Code	Beschreibung	Volumen (l)	Maße (mm)				Max (kg)	Gewicht (kg)
			A	B	C	D		
BC-40ST	Betonschütten	400	1990	890	670	1100	1040	
BC-50ST	Betonschütten	500	2100	890	680	1100	1300	
BC-60ST	Betonschütten	600	2300	890	690	1150	1560	
BC-80ST	Betonschütten	800	2650	1600	750	1300	2080	
BC-99ST	Betonschütten	1000	2700	1500	800	1350	2600	410
BC-125ST	Betonschütten	1250	2900	1500	1050	1450	3250	
BC-150ST	Betonschütten	1500	3000	1700	1180	1600	3900	600
BC-200ST	Betonschütten	2000	3100	1700	1180	1600	5200	730
BC-250ST	Betonschütten	2500	3150	1700	1200	1900	6500	
BC-300ST	Betonschütten	3000	3204	1900	1200	1900	7800	1405

