

# Betonschütten mit Plattform und Gummischlauch BCE-VP

## *Technische Daten*

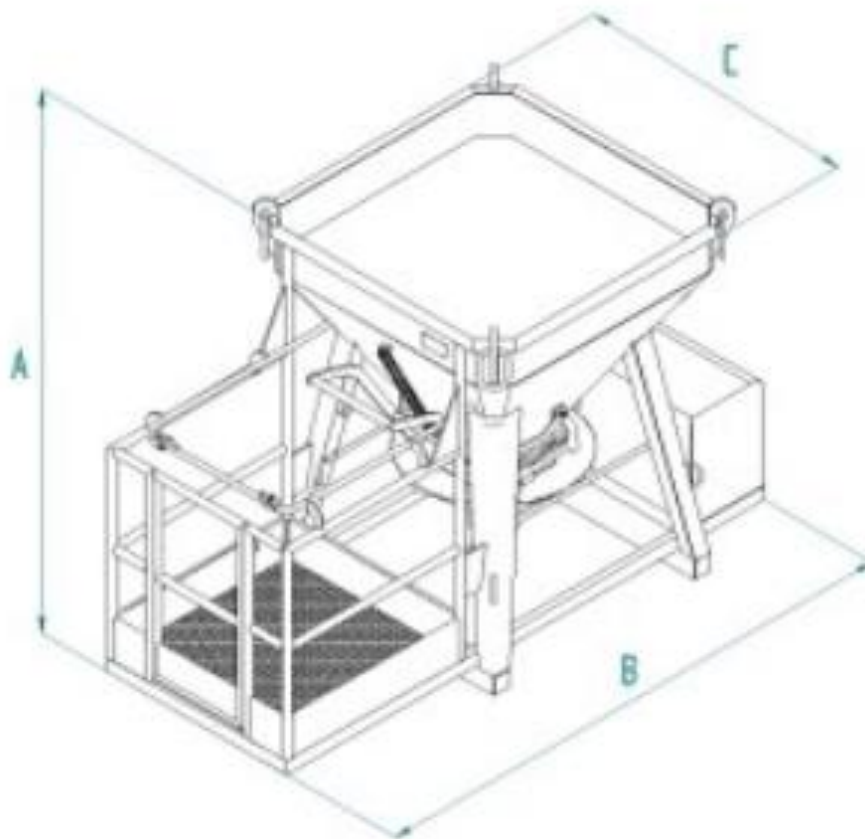


- **Mit Bedienplattform, komplett mit Handläufen und Verankerungshaken**
- **Vier Hebehaken für Stabilität**
- **zentraler Auslass mit Schlauch (Durchmesser 200mm x 2m)**
- **Öffnung erfolgt mit Handrad**



# Betonschütten mit Plattform und Gummischlauch BCE-VP

Technische Daten



Code	Beschreibung	Volumen (l)	Maße (mm)			Max (kg)	Gewicht (kg)
			A	B	C		
BCE-80VP	Betonschütten	800	1615	2640	1360	2080	580
BCE-99VP	Betonschütten	1000	1712	2640	1360	2600	660
BCE-125VP	Betonschütten	1250	1885	2640	1360	3250	685
BCE-150VP	Betonschütten	1500	1925	2795	1560	3900	710
BCE-200VP	Betonschütten	2000	2135	2795	1560	5200	820
BCE-250VP	Betonschütten	2500	2008	3085	1780	6500	870
BCE-300VP	Betonschütten	3000	2183	3085	1780	7800	990

