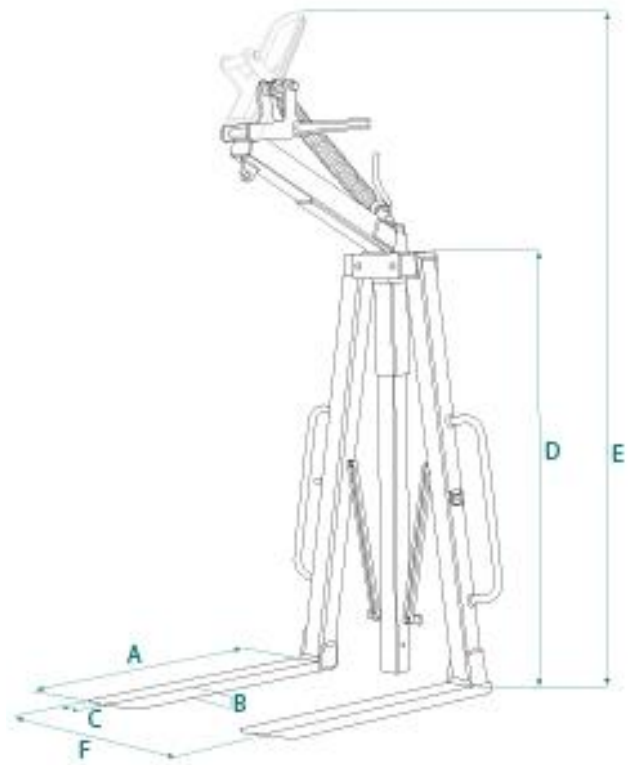


# Ladegabel MBA / MB

## Technische Daten



Code	Beschreibung	Abmessungen						Max (kg)	Gewicht (kg)
		A	B	C	D	E	F		
MBA-06	Ladegabel	1000	25	80	1300	2400	400-1600	600	95
MBA-10	Ladegabel	1000	25	90	1300	2400	400-1600	1000	100
MBA-15	Ladegabel	1000	30	90	1300	2400	400-1600	1500	115
MBA-20	Ladegabel	1000	35	100	1300	2400	400-1600	2000	140
MBA-25	Ladegabel	1000	40	90	1300	2400	400-1600	2500	165
MBA-30	Ladegabel	1000	35	120	1300	2400	400-1600	3000	175



Code	Beschreibung	Abmessungen						Max (kg)	Gewicht (kg)
		A	B	C	D	E	F		
MB-06	Ladegabel	1000	25	80	1100	2200	340-2200	600	90
MB-10	Ladegabel	1000	25	90	1100	2200	340-2200	1000	95
MB-15	Ladegabel	1000	30	90	1100	2200	340-2200	1500	110
MB-20	Ladegabel	1000	35	100	1100	2200	340-2200	2000	125

- **Gabeln stufenlos verstellbar über Handrad**
- **Zugfeder als automatischer Gewichtsausgleich**

