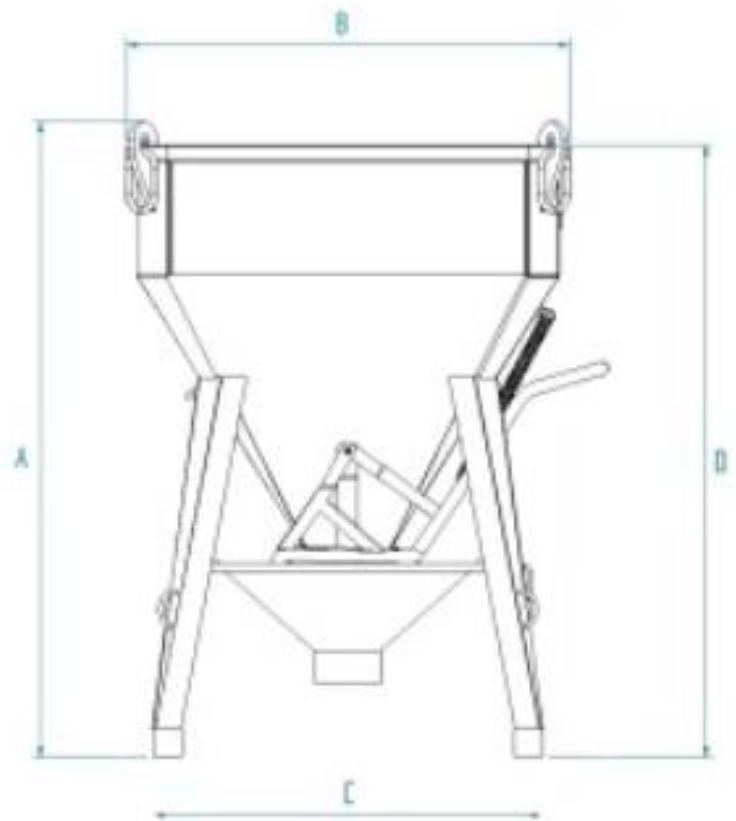


Betonschütten mittiger Auslauf mit Gummischlauch BCE-A

Technische Daten



- zentraler Auslass mit Schlauch (Durchmesser 200mm x 2m)
- Hebelöffnung mit Seil
- automatischer Federverschluss mit zentraler Entleerung



Betonschütten mittiger Auslauf mit Gummischlauch BCE-A

Technische Daten

Code	Beschreibung	Volumen (l)	Maße (mm)				Max (kg)	Gewicht (kg)
			A	B	C	D		
BCE-40A	Betonschütten	400	1520	1090	1000	1450	1040	185
BCE-50A	Betonschütten	500	1575	1081	1000	1505	1300	205
BCE-60A	Betonschütten	600	1720	1090	1000	1650	1560	215
BCE-80A	Betonschütten	800	1720	1360	1200	1650	2080	250
BCE-99A	Betonschütten	1000	1782	1360	1200	1712	2600	275
BCE-125A	Betonschütten	1250	1970	1360	1200	1900	3250	325
BCE-150A	Betonschütten	1500	1995	1560	1300	1925	3900	330
BCE-200A	Betonschütten	2000	2205	1560	1300	2135	5200	370
BCE-250A	Betonschütten	2500	1997	1780	1780	1927	6500	540
BCE-300A	Betonschütten	3000	2172	1780	1780	2102	7200	650

