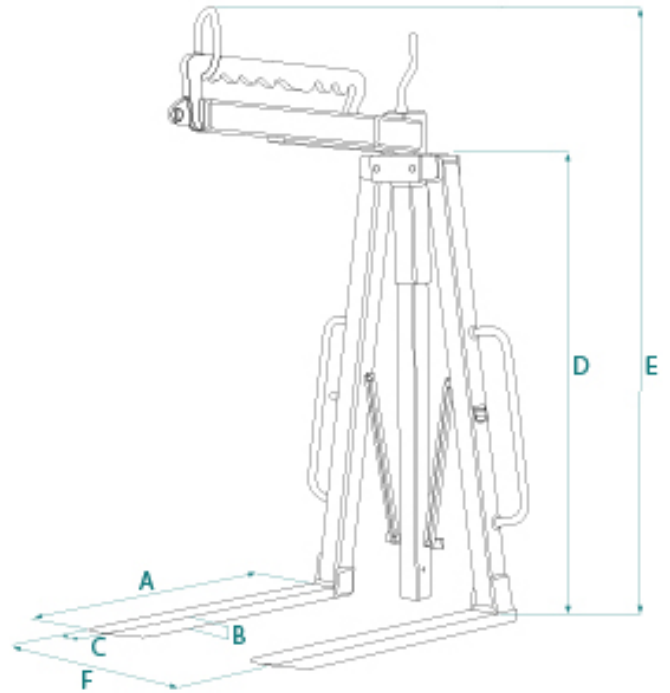


Ladegabel MBACR-A

Technische Daten



Code	Beschreibung	Abmessungen						Max (kg)	Gewicht (kg)
		A	B	C	D	E	F		
MBACR-10A	Ladegabel	1000	25	90	1300	1800	400-1600	1000	130
MBACR-15A	Ladegabel	1000	30	90	1300	1800	400-1600	1500	140
MBACR-20A	Ladegabel	1000	35	100	1300	1800	400-1600	2000	145

- **Aufgrund der begrenzten Höhe einsetzbar in Mobilkranen**
- **Manuell einstellbarer Gewichtsausgleich**
- **Einstellbare Gabelbreite**

