

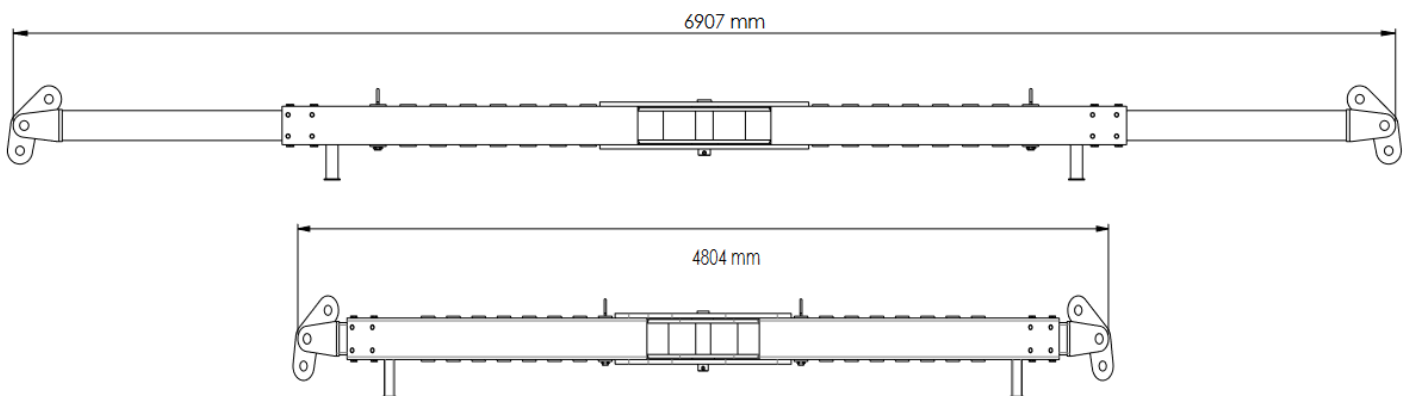
Stahl Teleskoptraverse

Aluex 25

Technische Daten



Abmessungen

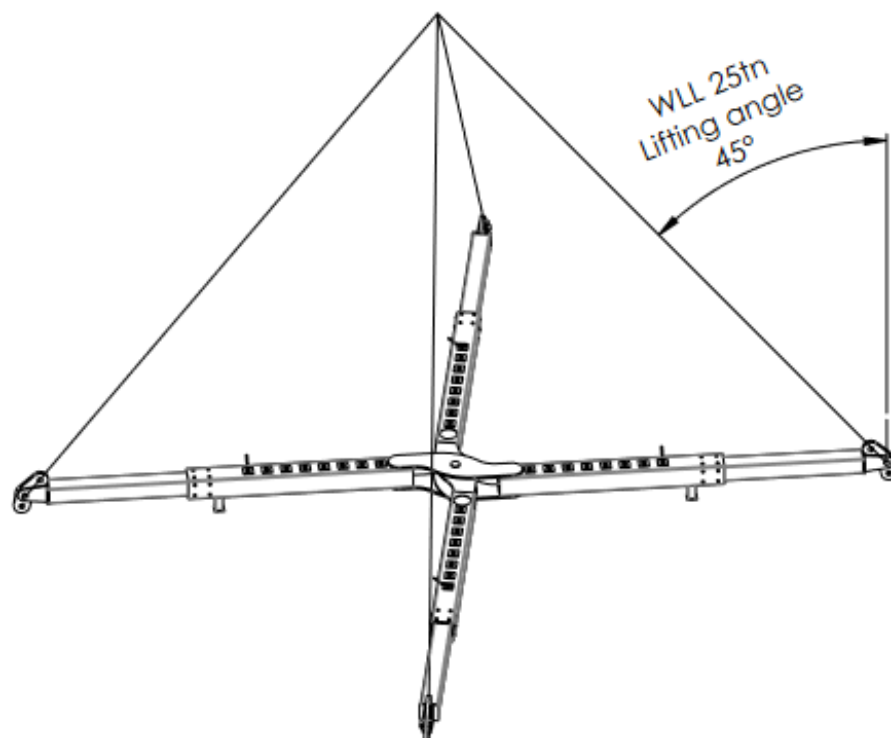


Stahl Teleskoptraverse

Technische Daten

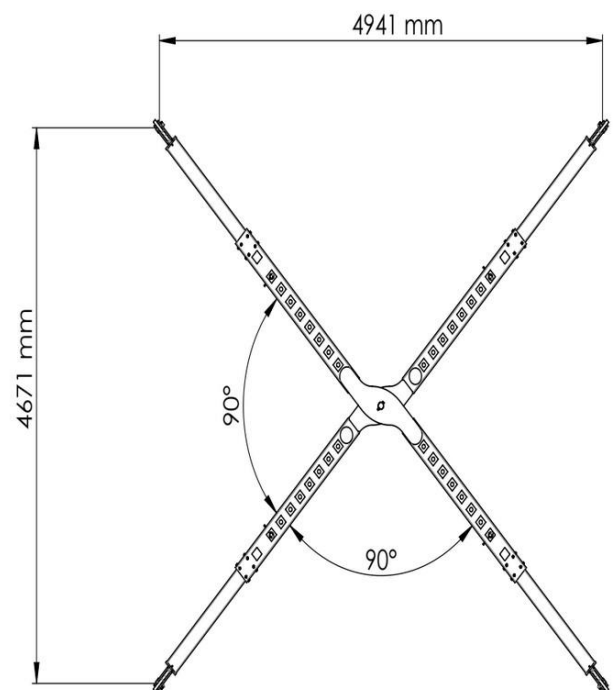
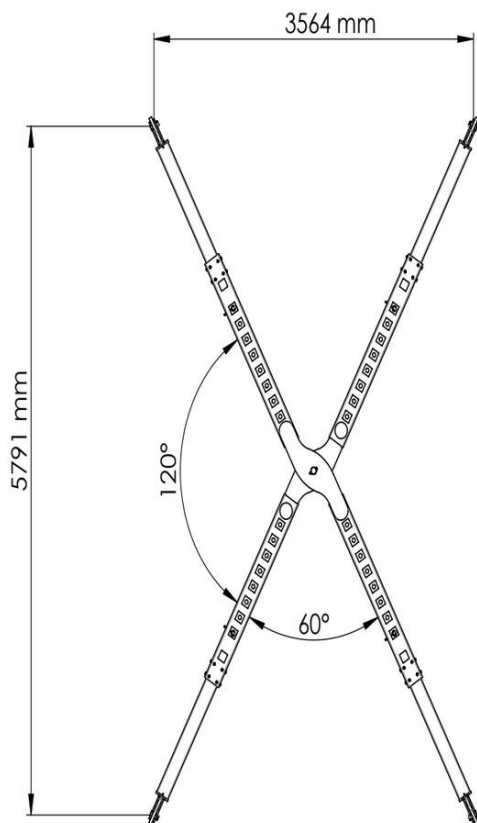
Code	Beschreibung	WLL (t)	Gewicht (kg)	Längen (mm)
Aluex 25	Stahl Teleskoptraverse	25	650	4804 - 6907

Anschlagwinkel:



Stahl Teleskoptraverse

Technische Daten



Optionales Zubehör:

- Schäkel
- Haken

