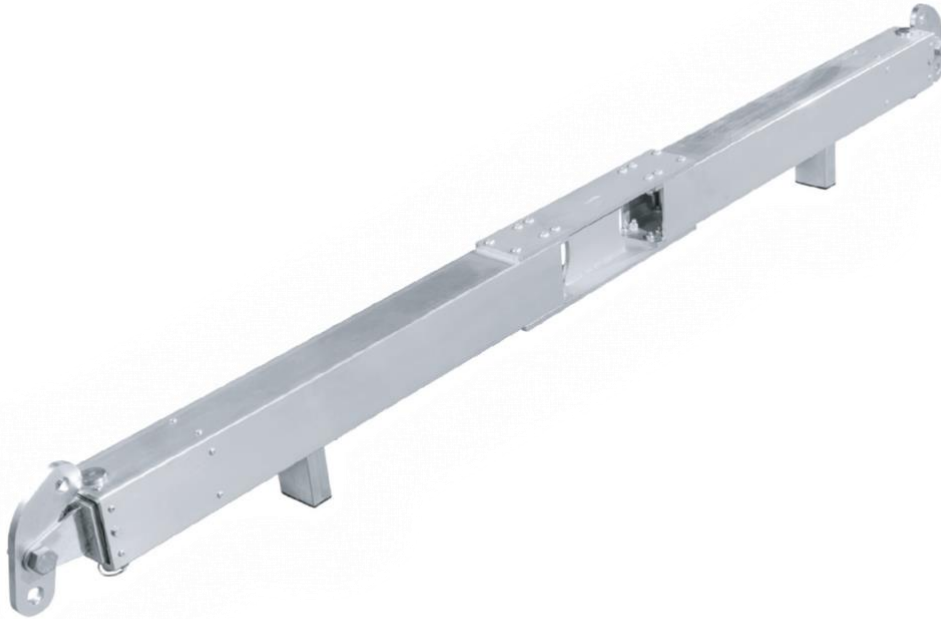
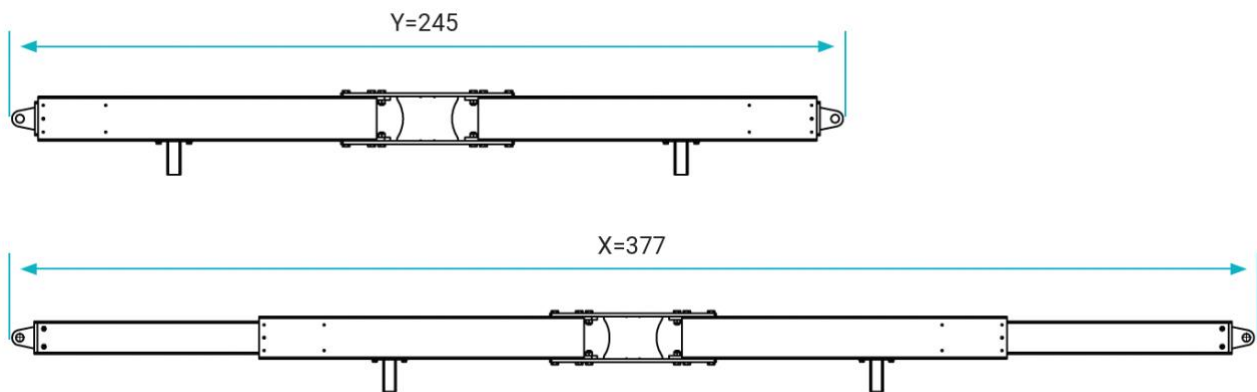


Aluminium Teleskoptraverse STR 09

Technische Daten



Abmessungen

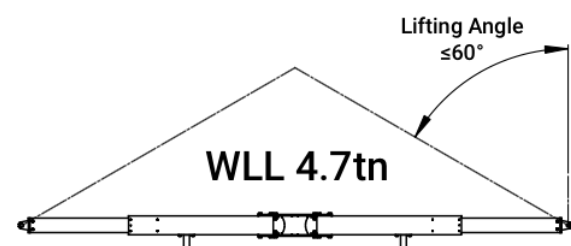
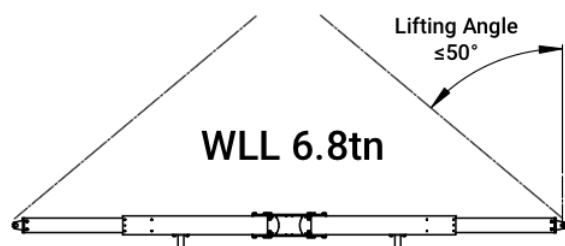
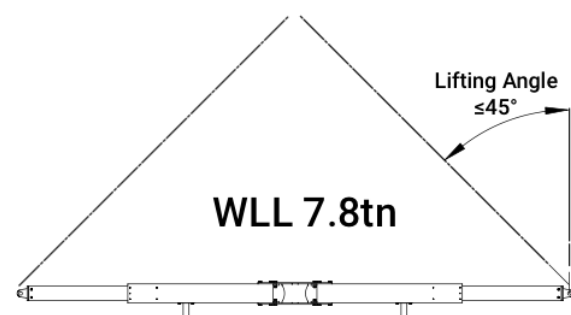
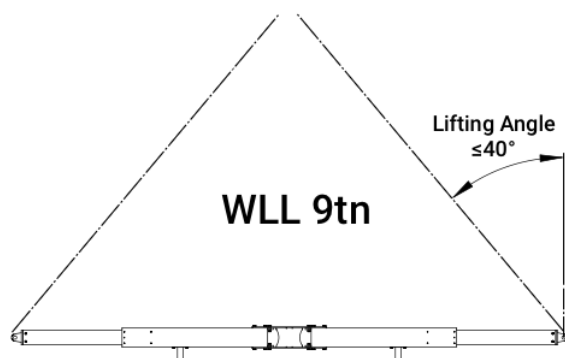


Aluminium Teleskoptraverse

Technische Daten

Code	Beschreibung	WLL (t)	Gewicht (kg)	Längen (mm)
STR09	Alu Teleskoptraverse	9	45	2450 - 3765

Anschlagwinkel:



Optionales Zubehör:

- Schäkkel
- Haken

