

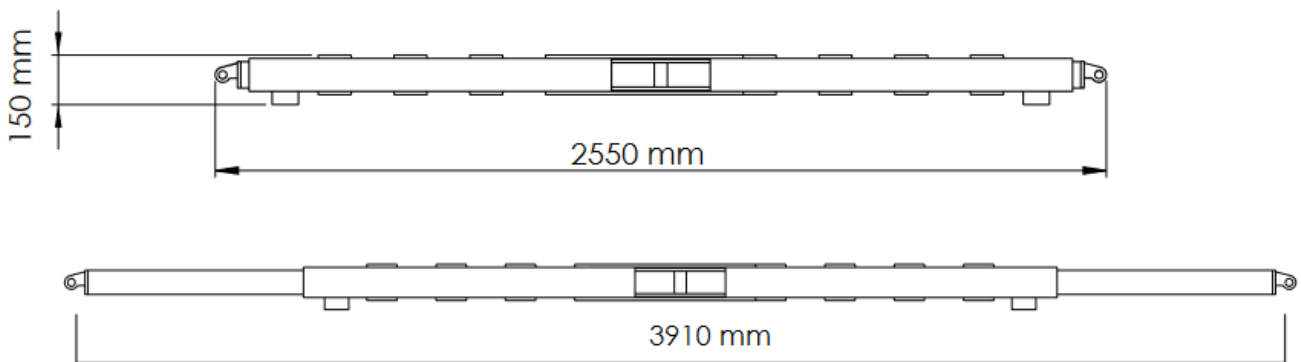
Aluminium Teleskoptraverse

Aluex 10

Technische Daten



Abmessungen

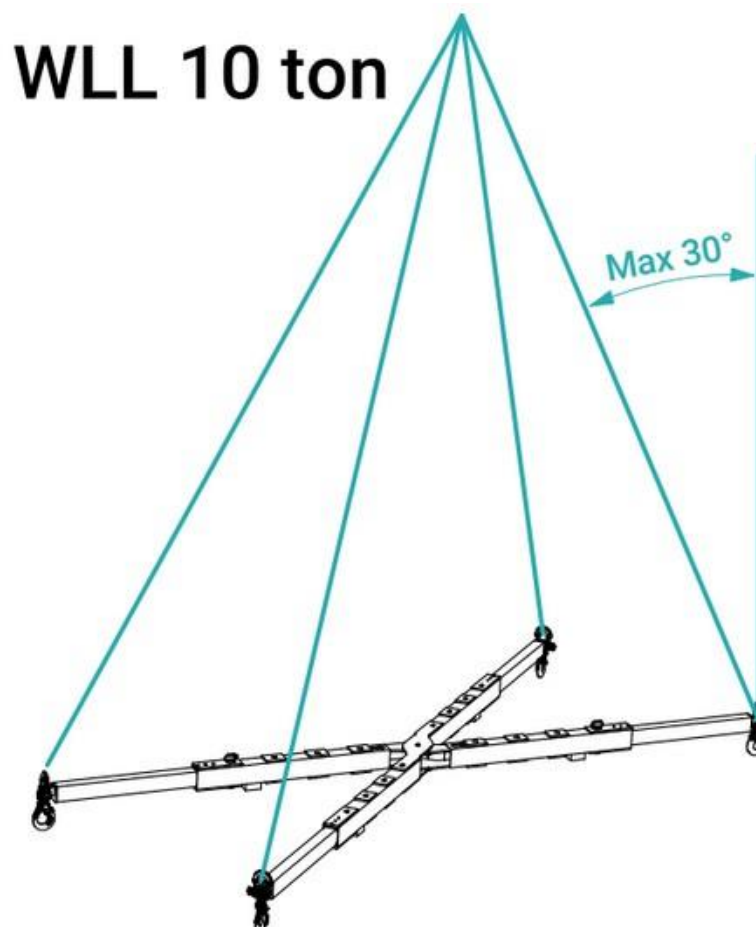


Aluminium Teleskoptraverse

Technische Daten

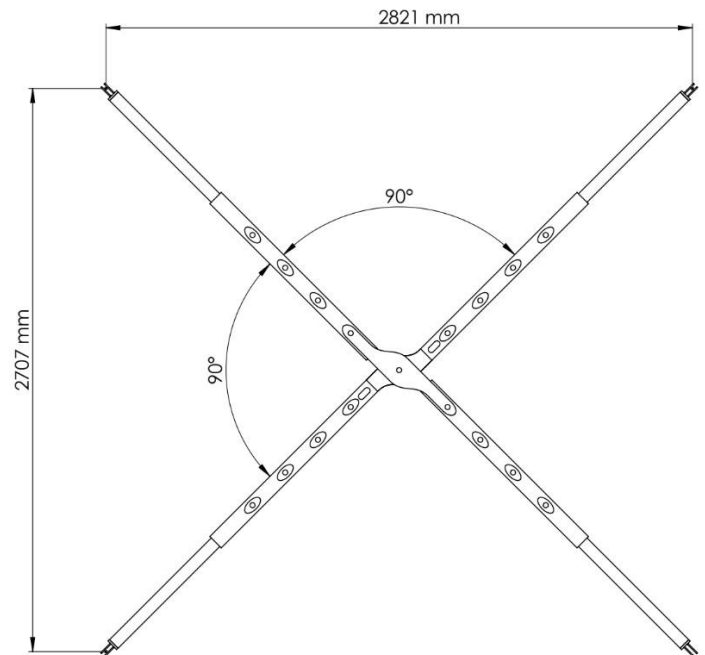
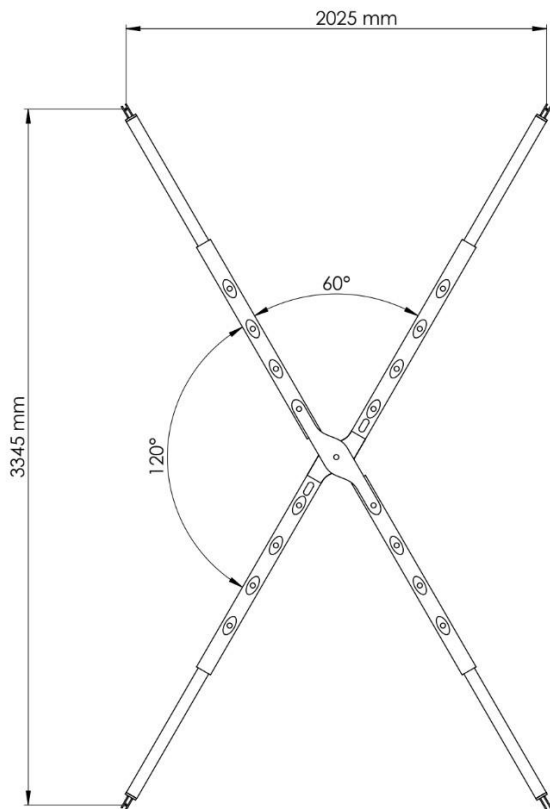
Code	Beschreibung	WLL (t)	Gewicht (kg)	Längen (mm)
Aluex 10	Alu Teleskoptraverse	10	45	2550 - 3910

Anschlagwinkel:



Aluminium Teleskoptraverse

Technische Daten



Optionales Zubehör:

- Schäkel
- Haken

